

Features 特性

30A switching capability
Normal Open & Switching forms
Applicable to ROHS, ELV Instruct
30A 触点切换能力
具有一组常开、一组转换两种形式
符合 ROHS、ELV 指令

Application 典型应用:

Fan, pump, wiper, headlight,
Air conditioner, heating control
Electromagnetic, lighting system control
风扇控制、油泵控制、雨刮控制、
前灯控制、汽车空调、加热控制、
电磁铁控制、照明系统、联动装置



Ordering Guide 订货指南

Example 示例	KKA-M3	-012	-1H
Type 继电器型号			
Coil Volt. 线圈电压	012:12VDC 024:24VDC		
Contact Form 触点形式	1H: No 一组常开 1Z: Switching 一组转换		

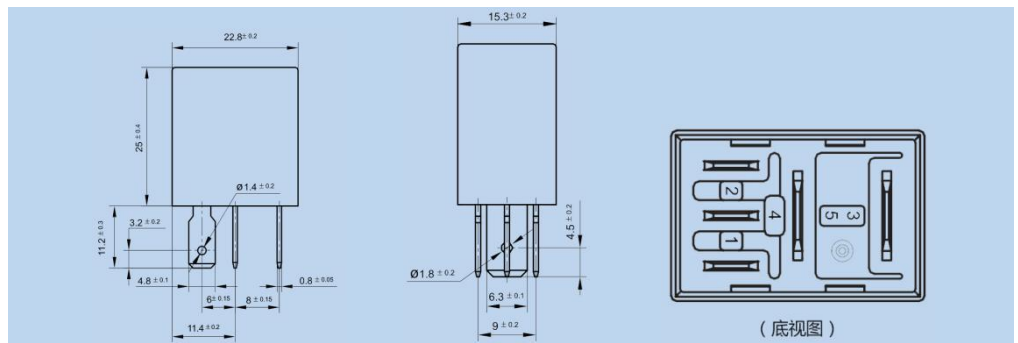
Specification 规格参数

Contact 触点	Contact Forms 触点形式	1Z, 1H
	Contact Material 触点材料	AgSnO2
	Contact Load 触点负载	30A/13.5VDC (阻性) 20A/27VDC (阻性)
Rating 参数	Max. Continuous Current 最大连续电流	NO Contact 常开触点:30A(23°C), 25A(85°C), 13A(125°C) NC Contact 常闭触点:20A(23°C), 15A(85°C), 10A(125°C)
	Contact Voltage Drop 接触压降	(NO)端:典型值 15mV, 最大值:250mV(10A 下测量) (NC)端:典型值 25mV, 最大值:250mV(10A 下测量)
	Min. Load 最小负载	1A 6VDC
Electrical Char. 电气特性	Insulation Resistance 绝缘电阻	100MΩ (500VDC)
	Breakdown Volt. 介质耐压	500VAC
Expected Life 寿命	Electrical Life 电耐久性	1*10 ⁵ Cycles 次
	Mechanical Life 机械耐久性	1*10 ⁷ Cycles 次 under 300cpm

Coil Ratings 线圈参数

Nominal Volt. 额定电压 (VDC)	Pick-up Volt. 动作电压 (VDC)	Release Volt. 释放电压 (VDC)	Coil Res. 线圈电阻 X (1±10%) Ω	Power Dissipation 继电器功耗 (W)	Max. Voltage 允许最大线圈电压 (VDC)	
					23°C	85°C
12	≤7.2	≥1.2	90	1.8	20.0	15.0
24	≤16	≥2.4	360	1.8	40.0	30.0

Dimensions 外型尺寸



Reference Date 性能曲线图

